

Digital dental imaging

SE TRATA DE FACILIDAD, CADA ESCANEEO, CADA SONRISA

Mejorando sus flujos de trabajo
a través de la innovación



x-mind
dc



Experimente la **excelencia** intuitiva

Diseñado para simplificar las operaciones diarias, priorizar la seguridad del paciente y mejorar los flujos de trabajo dentales, el X-MIND® DC es la elección perfecta para los profesionales dentales modernos.

El X-MIND® DC da un paso más hacia la facilidad de uso: su unidad de control compacta integra claramente teclas preprogramadas que combinan iconos de dientes con configuraciones de exposición preestablecidas: tipo de paciente, kV, mA, tiempo y tipo de receptor.

Disponible con **Pulsador Inalámbrico**



No más problemas de cableado

Dígale adiós al complicado y costoso trabajo de cableado que tradicionalmente se necesita para conectar el pulsador en su consulta.



Económico

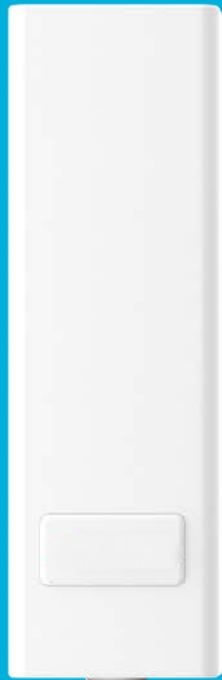
Ahorre en gastos de instalación con esta solución inalámbrica fácil de integrar.



Comodidad mejorada

Disfrute de la libertad y flexibilidad de una conexión inalámbrica, haciendo que su práctica sea más eficiente y fácil.





Excelente **versatilidad**

Diseñado para resistir el deterioro diario, el brazo se adapta con facilidad y flexibilidad al diseño exclusivo de su clínica.

- 3 longitudes de brazo están disponibles: (40, 80 o 110 cm).
- Múltiples configuraciones disponibles.
(instalación superior o inferior en la pared, unidad dental, versión de techo y móvil)
- Tres longitudes de cono diferentes.
- 2 cabezas, 1 centralita.
(posibilidad, con 1 centralita, de controlar dos modelos AC o DC con las correspondientes opciones de comando).

Instalación superior



Instalación inferior



Versión móvil





Todo en el X-MIND® DC ha sido diseñado con un objetivo en mente:
adaptarse a sus necesidades.



Cono largo (31 cm - 12")
Recomendado para la técnica paralela.



Cono corto (20 cm - 8")
Recomendado para la técnica bisectriz.



Cono largo rectangular (31 cm - 12")
Reduce los rayos X aplicados a la piel del paciente en un 50%.



Calidad y seguridad duraderas

El X-MIND DC aglutina, en un diseño ligero y compacto, los años de experiencia de ACTEON® en el diseño de soluciones tecnológicamente avanzadas y fiables en el campo de la radiología dental.

Operando a alta frecuencia, la tecnología DC facilita la emisión de radiación de muy alta calidad, mientras que el software de control compensa automáticamente las variaciones de voltaje principales eliminando así la radiación dispersa. El resultado es un alto nivel de calidad de imagen y seguridad para el paciente.

Caso clínico con sensores digitales*

1. Situación inicial

Caries secundaria en 46.



2. Tratamiento del conducto

Lima en el interior del diente.



Llenado con gutapercha.



* Imágenes de los sensores de la serie SOPIX - ACTEON®.



X-MIND® Reading.

Diseño compacto y esencial

- DC (Alta Frecuencia)



Pantalla clara y brillante de 4 dígitos.

Botón de rayos X extensible integrado.

Acceso directo a la pantalla **DAP**.

Llave de bloqueo de seguridad de emisiones.

Selección de programas fácil e intuitiva.

Características técnicas

x-mind dc	
Clasificación	Equipo electromédico, Clase 1 tipo B
Tensión de alimentación	115/230 V 50/60Hz
Potencia absorbida a 230 V	1.4 kVA
Voltaje del tubo de rayos X	60-70 kV
Corriente anódica	4-8 mA
Punto focal	0.7 mm
Filtración total	Equivalente a 2 mm Al a 70 kV
Fuga de radiación	< 0.25 mGy/h
Tecnología	DC
Centralita	de 0,02 a 3,2 segundos
Peso de la cabeza	5.5 kg
Peso total	25 kg

CONOS

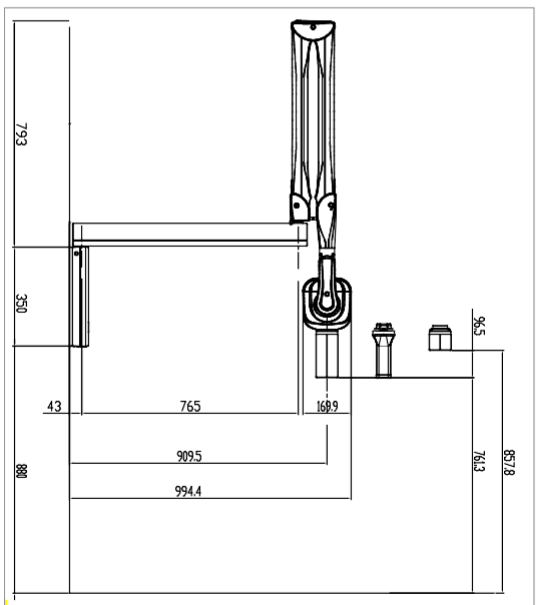
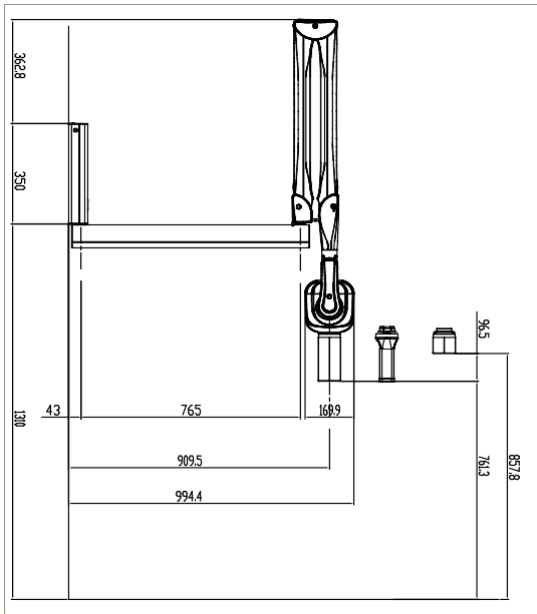
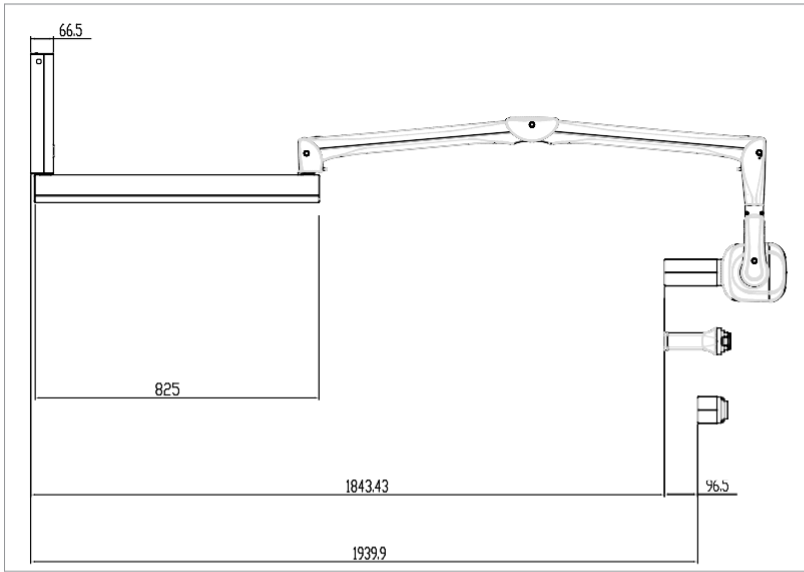
Cono largo circular Ø 60mm	31 cm (12")
Cono corto circular Ø 60mm	20 cm (8")
Cono largo rectangular 45 x 36 mm	31 cm (12")

BRAZOS

Brazos de montaje en pared	41 cm o 82,5 cm o 110 cm
Brazo de techo	Faro Ø 35 mm - longitud 170 cm o 130 cm
Brazo de la unidad	Ref. Faro Ø 60 mm o Ø 50 mm
Móvil	Altura 110 cm, longitud 80 cm, anchura 70 cm

ACCESORIOS

Segundo botón de control con interruptor de exposición inalámbrico
Luz indicadora de RX para uso externo
Placa de montaje en pared adaptable



Es un producto sanitario de Clase I con piezas aplicadas tipo B según la clasificación IEC 60601-1. Para obtener información de registro del X-MIND® DC en su país, consulte a su gerente de ventas local.