

# swident

WE SUPPORT YOUR PROFESSION

*PARTNER*



# ASVADENT

[www.asvadent.es](http://www.asvadent.es) / [www.asvadent.com](http://www.asvadent.com)









Configurable también con mangueras colgantes.



**CADA COSA  
EN SU LUGAR**

Partner es el resultado de un atento estudio del trabajo y de los movimientos del odontólogo. Los instrumentos están ubicados exactamente donde se necesitan, fácilmente accesibles. Cada instrumento está perfectamente equilibrado. Y trabajar es un verdadero placer.





## KEYWORD: **OPTIMISE**

Partner is the perfect partner for your work. It cuts energy wastage to a minimum. It optimises movements. Its multifunctional island allows you to work fantastically on your own or with an assistant. It is intuitive and efficient in any movement.



### MOT D'ORDRE: **OPTIMISER**

Partner est le partenaire parfait pour votre travail. Il réduit au minimum la dépense d'énergie. Il optimise les mouvements. Il vous permet de travailler parfaitement seul ou avec l'assistant grâce à l'îlot multifonctions. Il est intuitif et efficace à tout moment.

### PAROLA D'ORDINE: **OTTIMIZZARE**

Partner è il partner perfetto per il tuo lavoro. Riduce al minimo il dispendio d'energia. Ottimizza i movimenti. Ti permette di lavorare magnificamente da solo o con il tuo assistente grazie all'isola polifunzionale. È intuitivo ed efficiente in ogni momento.

### PAROLE: **OPTIMIEREN**

Partner ist der perfekte Partner für Ihre Arbeit. Reduziert den Energieverlust auf ein Minimum. Optimiert die Bewegungen. Erlaubt das in jeder Hinsicht komfortable Arbeiten allein oder mit dem Assistenten dank der Mehrzweckinsel. In jedem Moment intuitiv und effizient.

### PALABRA CLAVE: **OPTIMIZAR**

Partner es el colaborador ideal para su trabajo. Reduce al mínimo el consumo de energía. Optimiza los movimientos. Le permite trabajar perfectamente solo o con su asistente, gracias a la isla polifunzionale. Es intuitivo y eficiente en todo momento.

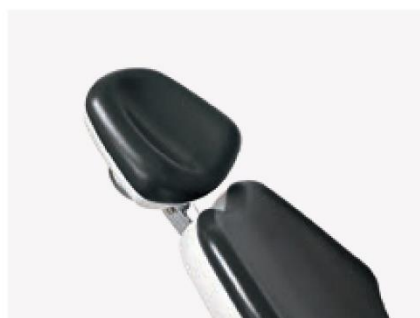


### **LA LUZ** QUE NOS GUÍA

Todo se ve más claro. Simple. Las lámparas Swident ofrecen una iluminación perfectamente uniforme en toda el área de trabajo. La luz es blanca fría, con temperatura de color constante: condiciones ideales para una espléndida jornada de trabajo.







## LA ERA DE LA **ERGONOMÍA**

El paciente está cómodo y relajado. Trabajar es más simple. El estrés desaparece. Con Partner se abre una nueva era. Tapizado viscoelástico garantiza un correcto soporte anatómico; los apoya brazos ofrecen un excelente confort; el apoyacabezas Bios permite colocar correctamente la cabeza del paciente.









## SAFETY TOTAL



### SEGURIDAD TOTAL

Dos dispositivos de alta tecnología ponen el sistema hidráulico en condiciones de seguridad:

- SISTEMA DE ULTRAFILTRACIÓN MOLECULAR: se trata de un dispositivo médico que bloquea totalmente los virus y bacterias en la entrada del circuito hídrico del equipo dental, tratando el agua proveniente de la red hídrica. También representa una óptima barrera contra todas las microimpurezas presentes en el agua, protegiendo todos los sprays de los instrumentos y las válvulas de posibles oclusiones.
- SAFESPRAY: sistema de alimentación independiente, compuesto por un recipiente presurizado que permite el uso de agua destilada destinada a los sprays de todos los instrumentos de la consola del odontólogo y de la jeringa del asistente, así como el ciclo de desinfección de los conductos en modo manual, con líquidos específicos.









**PARTNER SPRIDO**  
TECHNICAL DRAWING

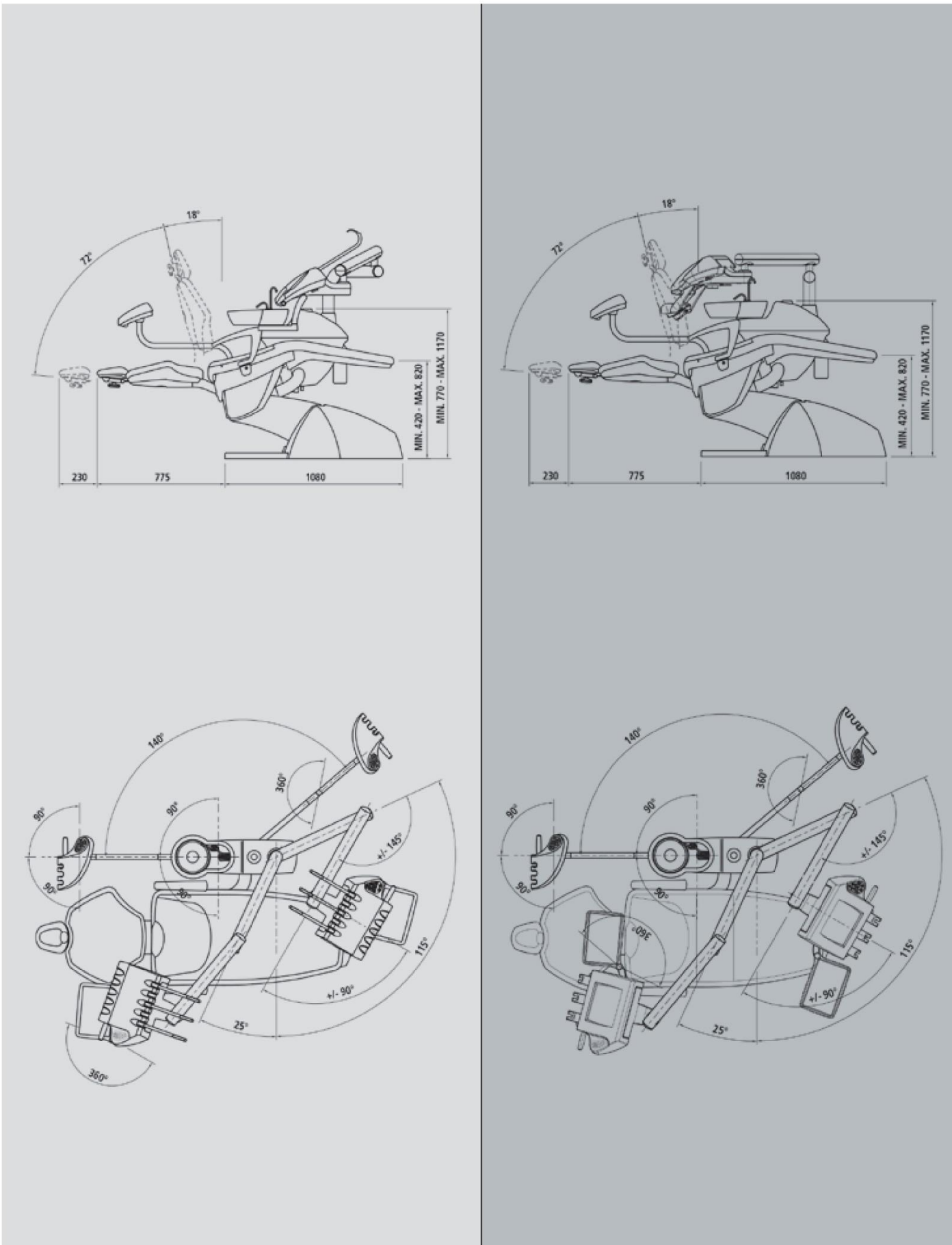
DESSIN TECHNIQUE - DISEGNO TECNICO  
TECHNISCHE ZEICHNUNG - DIBUJO TÉCNICO

**PARTNER CP**  
TECHNICAL DRAWING

DESSIN TECHNIQUE - DISEGNO TECNICO  
TECHNISCHE ZEICHNUNG - DIBUJO TÉCNICO

**PARTNER**  
TECHNICAL SHEET

FICHE TECHNIQUE - SCHEDA TECNICA  
TECHNISCHE DATENKARTE - FICHA TÉCNICA



DENTIST ELEMENT	CONT.	INT.
Graphic console for complete control of all parameters	▲	▲
Syringe 3F/6F	▲	▲
Turbine presetting	●	●
Motor MC2 presetting	●	●
Motor MCX presetting	●	●
Motor MC3 presetting	▲	▲
Scaler Satelec	●	●
Scaler EMS	●	●
Scaler TKD	●	●
Satelec Mini led curing light	●	●
Peristaltic pump	●	●
Single tray holder	●	●
Double tray holder	●	■
Transthoracic single tray holder	■	●
Transthoracic double tray holder	■	●

ASSISTANT ELEMENT	CONT.	INT.
Detachable suction tubes	▲	▲
Assistant syringe 3F	●	●
Satelec Mini led curing light	●	●
TKD Mini led curing light	●	●

WATER UNIT	CONT.	INT.
Rotating and removable basin	▲	▲
Maia dental lamp	●	●
Alya dental lamp	●	●
Monitor	●	●

CHAIR	CONT.	INT.
Synchronised Trendelenburg	▲	▲
Double articulated headrest	▲	▲
Pneumatic Bios headrest	●	●
Anti-crushing safety devices	▲	▲
Wire foot pedal	▲	▲
Left armrest	●	●
Movable right armrest	●	●
Memory surgical upholstery	●	●

HYGIENE SYSTEMS	CONT.	INT.
Anti-retraction valve	▲	▲
Safe Air system	▲	▲
Hepa filter	▲	▲
Micro-molecular water filter	●	●
Safe spray	●	●
Amalgam separator	●	●

▲ = AVAILABLE   ■ = NOT AVAILABLE   ● = OPTIONAL



*PARTNER*

 **swident**